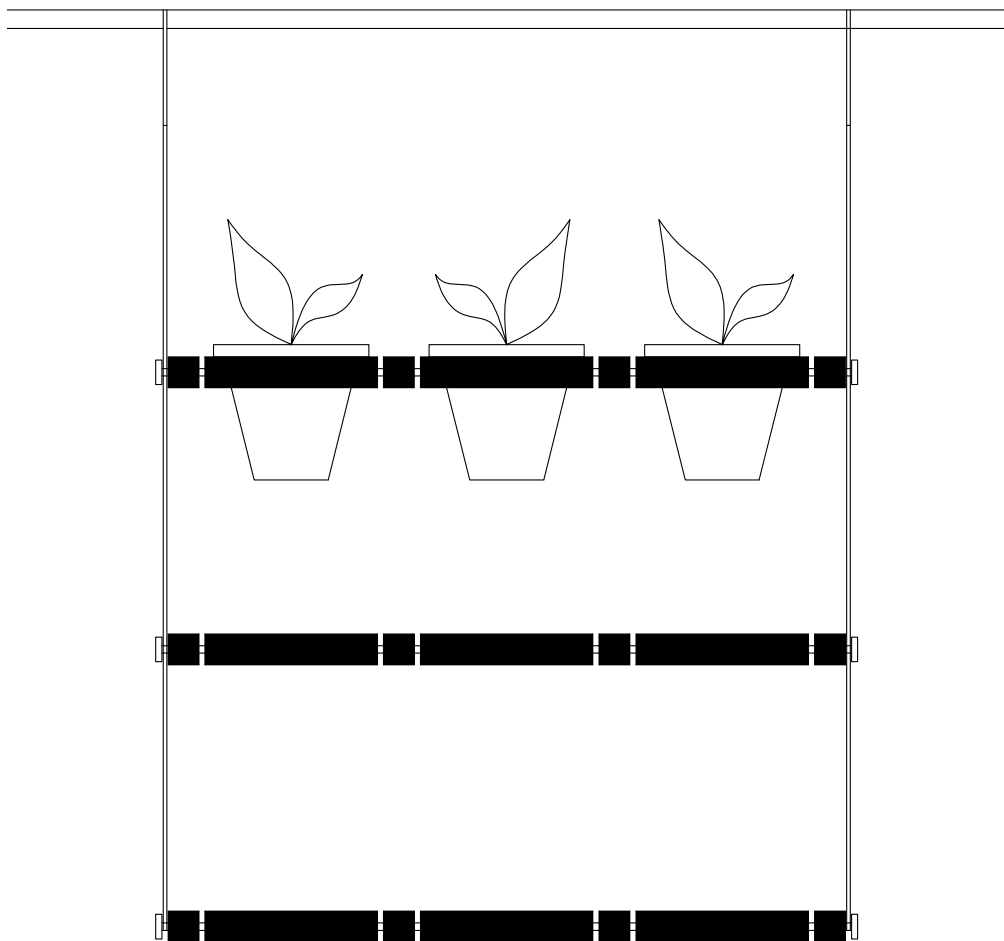


uponhylde

VEJLEDNING &
VEDLIGEHOLDELSE



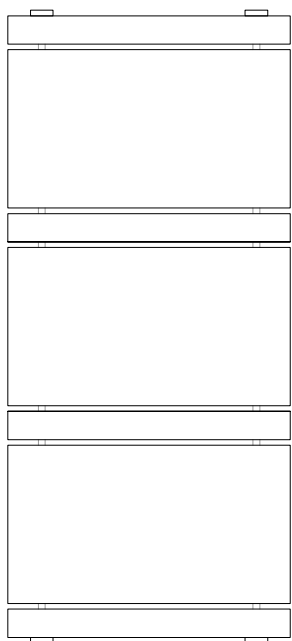
upon



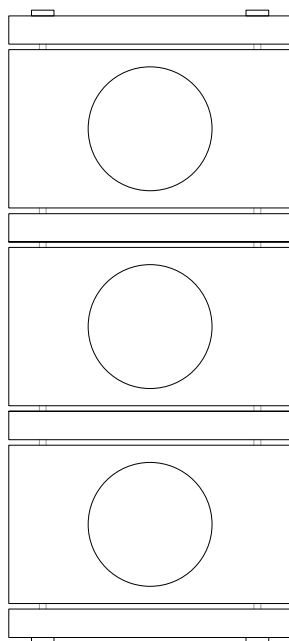
OVERSICHTSTEGNING AF UPONHYLDE

60 x 20 x 2 cm

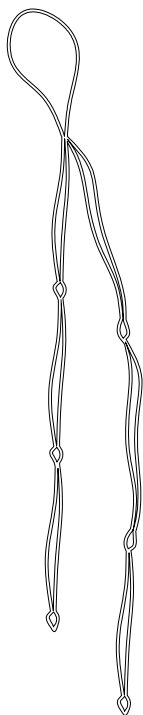
upon hylde



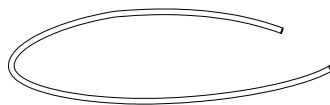
upon plantehylde



MEDFØLGER I PAKKEN

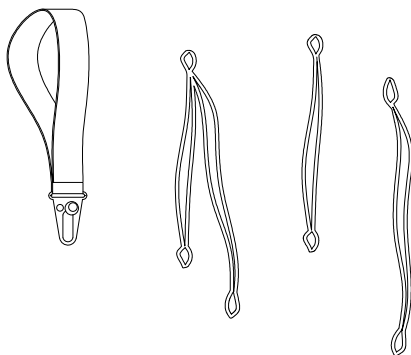


1 x lang ophængsrem



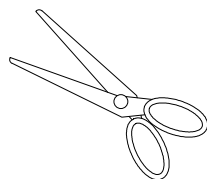
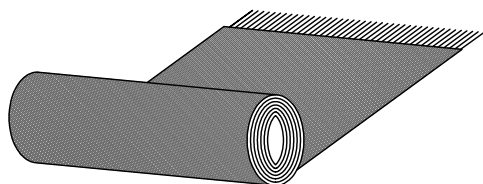
2 x elastik

ELLER!

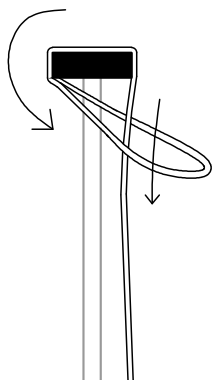


1 x bred ophængsrem
3 x smal ophængsrem

DET SKAL DU ELLERS BRUGE



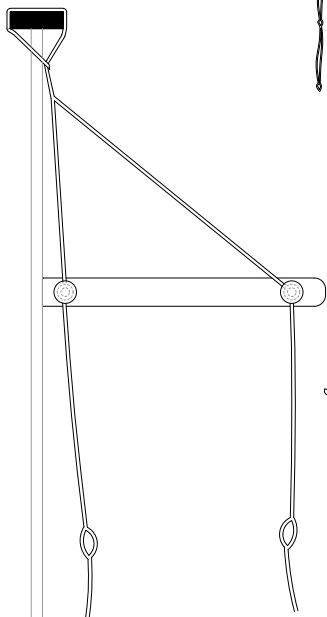
1



Lang ophængsrem

1) Lav en løkke omkring altanrækværket.

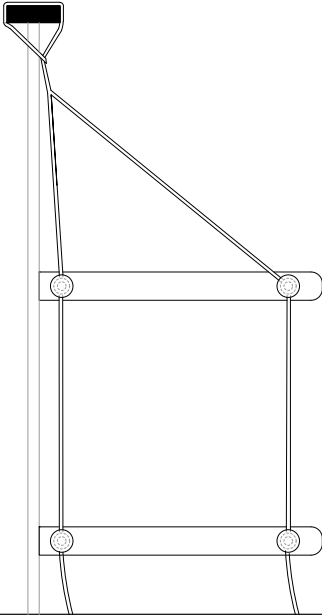
2



2) Monter hylden i remmen.

3) Klip det resterende stykke rem af, såfremt der kun skal monteres én hylde.

3

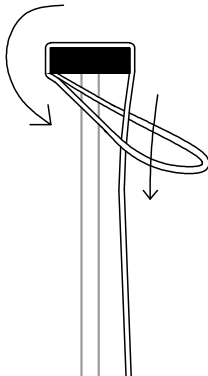


4) Hvis der skal monteres flere hylde under den øverste hylde, sker dette efter samme princip som for den første hylde.

5) Man kan benytte den hyldeafstand, man ønsker.

ELLER!

1

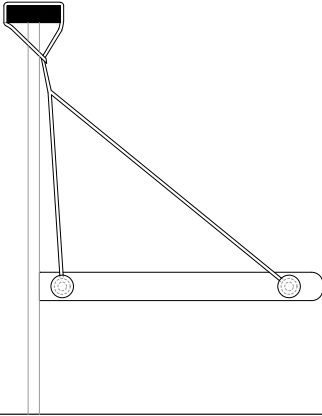


Bred ophængsrem

1) Lav en løkke omkring altanrækværket.

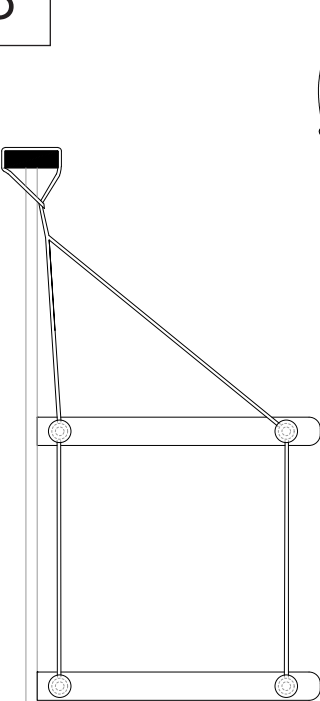
2

2) Monter hylde i remmen.



3

3) Hvis der skal monteres mere end én hylde, gøres dette ved hjælp af de smalle remme, som bruges som sammenkobling mellem hyldeerne.



VEDLIGEHOULDELSERVEJLEDNING

Alle uponmøbler er udendørs-møbler.

Om teaktræsmøbler

Vekslende fugtighedsforhold kan få teaktræet til at rejse sig. Dette kan udglattes med fint sandpapir. Overfladebehandling med olie og sæbe beskytter mod pletter og snavs, men forlænger ikke træets levetid. Ubehandlet teak vil med tiden patinere og få en grålig overflade. Ønskes det, at teaktræet bevarer sin gyldne farev, skal det behandles med teaktræsolie to gange årligt. Vælg en teaktræsolie med fungicid (algedræber), som er beregnet til udendørs brug.

Om sorte møbler

Er der kommet ridser på uponramme og møblernes metaldele, kræver det et årligt vedligehold for at undgå rustdannelse. Behandlingen af ridser sker ved, at al rustdannelse skræbes væk med enten en skraber eller en stålbørste. Slut af med at slibe det med groft sandpapir og affedt metallet. Til sidst påføres rusthindrende maling i farven sort mat i minimum to lag.

Garanti

Der er to års garanti på alle uponmøbler. Alle garantier refererer kun til materiale- og konstruktionsfejl.

Ridser eller brud på maling/forsegling på træ- og metaldele, der opstår ved almindeligt brug, er ikke omfattet af garantien. Sådanne skader bør i stedet undgås og afhjælpes ved alment vedligehold som beskrevet ovenfor. Skader som følge af u hensigtsmæssigt brug eller ændringer af møblerne er heller ikke omfattet af garantien. Garantien frafalder, hvis møblets samlingsvejledning eller vedligeholdelsesvejledning ikke er blevet fulgt.

uponhylde